

/PL

INSTRUKCJA OBSŁUGI SNIPER 3.1

SPECYFIKACJA

Źródło światła	LG 3W G2 LED - 130 lm, 340 cd
	10% - 19h 40 min
Czas i tryby pracy	50% - 4h 50 min
	100% - 2h
Zasilanie	1 x 3.7V 320mAh
Czas ładowania	1h 30 min
Wymiary	18 x 128 mm
Waga z akumulatorem	52 g
IP	IP 64
Wstrząsoodporność	2 m
Zasięg światła	37 m

Dziękujemy Państwu za wybór latarki Mactronic®. Odpowiednia obsługa oraz konserwacja zapewnia wysoką trwałość i niezawodność. Prosimy o zapoznanie się z poniższą instrukcją i zachowanie jej na przyszłość, gdyż zawiera ona istotne informacje dotyczące bezpiecznej obsługi oraz użytkowania.

BEZPIECZEŃSTWO

UWAGA!

- Nigdy nie używaj przewodów elektrycznych do przenoszenia ładowarki oraz do wyjmowania ładowarki z gniazdka.
- Podłącz zasilacz 230V AC ładowarki bezpośrednio do gniazda elektrycznego, nie używaj przedłużacza.
- Nie używaj uszkodzonej ładowarki. Uszkodzony zasilacz lub przewody wymień natychmiast.
- Nie próbuj naprawiać samodzielnie latarki lub przewodów ładujących. Zleć naprawę serwisowi z odpowiednimi kwalifikacjami.
- Używaj wyłącznie oryginalnych pakietów akumulatorów zalecanych przez producenta
- Akumulatora nie wolno wrzucać do ognia, nawet w przypadku uszkodzenia lub ich zużycia, gdyż może on wybuchnąć. Pakiet akumulatorowy należy obsługiwać starannie, nie wolno nigdy dopuścić do zwarcia.
- Małe wycieki elektrolitu z cel akumulatorów mogą wystąpić w przypadku ich użycia przy ekstremalnym obciążeniu lub w ekstremalnych temperaturach. Wyciek ten nie musi wskazywać na uszkodzenie akumulatorów. Jednakże w przypadku, gdy cele utracą szczelność i przeciek zanieczyści naskórek, należy umyć natychmiast przy pomocy mydła i wody zanieczyszczony obszar skóry.

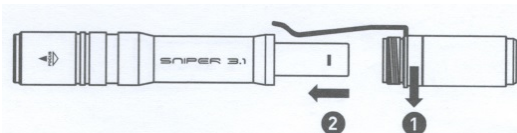
OBŚLUGA LATARKI

Latarka posiada 3 tryby pracy, 10%, 50%, 100%.

Aby uruchomić latarkę przyciśnij tylny magnetyczny włącznik. Latarka uruchomi się w trybie 10%. Kolejne wciśnięcia spowodują przełączanie się pomiędzy trybami aż do wyłączenia latarki. Po wyłączeniu i następnie po ponownym włączeniu latarka uruchomi się w ostatnim używanym trybie.

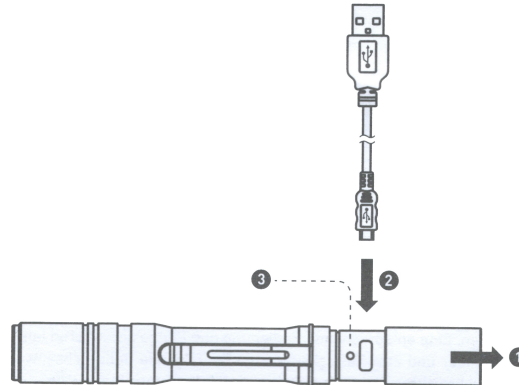
INSTALOWANIE AKUMULATORA

- Odkręć i zdejmij z latarki tylną pokrywę - 1
- Włóż akumulator litowo-jonowy zwracając uwagę na polaryzację - 2.
- Załóż pokrywę.



ŁADOWANIE

- Zsuń pokrywę latarki - 1
- Podłącz kabel bezpośrednio do gniazda Micro USB. Końcówkę USB należy, albo podłączyć do gniazda USB (np. komputer/ laptop) albo poprzez użycie adapterów 230V AC i 12VDC odpowiednio - do gniazda sieciowego lub gniazda samochodowego - 2
- Zapalenie się czerwonej diody LED oznacza rozpoczęcie ładowania. Zielona dioda LED zapala się po pełnym naładowaniu baterii - 3.



Last Setting Memory

Latarka posiada funkcję pamięci, czyli pozostaje w takim oświetleniu, w jakim została wyłączona. Przy ponownym włączeniu latarki, świeci trybem ostatnio używanym.

Tactical Switch

Latarka wyposażona jest we włącznik taktyczny ułatwiający użytkowanie - 1

Focus

Szerokość wiązki światła reguluje się poprzez wysunięcie głowicy latarki - 2



MODYFIKACJE I NAPRAWY*

Modyfikacje i naprawy, inne niż autoryzowane przez Mactronic®, są zabronione.

*GWARANCJA Mactronic®

Latarka posiada 5-letnią gwarancję dotyczącą wszelkich wad materiałowych i produkcyjnych. Gwarancji nie podlegają, produkty noszące cechy normalnego zużycia, zardzewiałe, przerabiane i modyfikowane, niewłaściwie przechowywane, uszkodzone w wyniku upadków, zanieczyszczeń, wyciekających baterii oraz stosowane niezgodnie z przeznaczeniem. Gwarancja nie obejmuje materiałów eksploatacyjnych.